

**Gamma cottura modulare  
thermaline 85 - Base aperta 1200  
mm, 1 lato operatore**

ARTICOLO N° \_\_\_\_\_

MODELLO N° \_\_\_\_\_

NOME \_\_\_\_\_

SIS # \_\_\_\_\_

AIA # \_\_\_\_\_



588639  
(MB1MCAK000)

Vano aperto - 1 lato operatore - L= 1200mm

### Caratteristiche e benefici

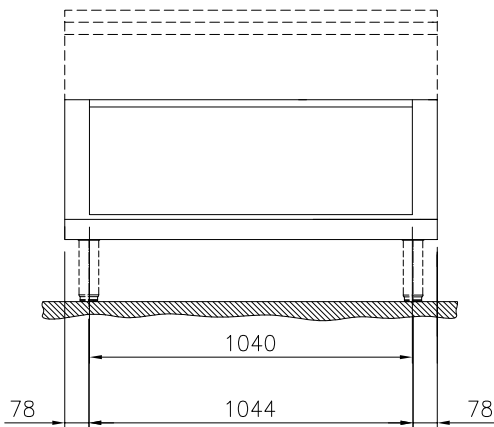
- Tutti i componenti principali possono essere facilmente accessibili dal fronte.
- Base aperta per lo stoccaggio di pentole, padelle, teglie etc.
- [NOT TRANSLATED]

### Costruzione

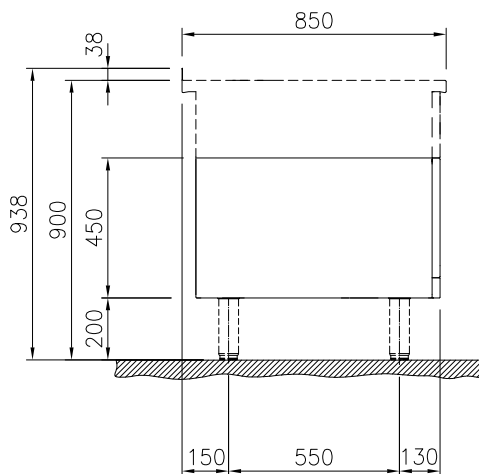
- Top in acciaio inox AISI 304 di 2 mm di spessore.
- Tutte le superfici sono costruite evitando il più possibile zone di accumulo dello sporco per facilitare le operazioni di pulizia.
- Protezione all'acqua IPX5.
- Telaio interno robusto in acciaio inox.
- [NOT TRANSLATED]

Approvazione: \_\_\_\_\_

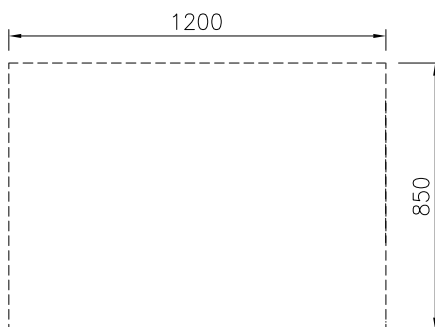
Fronte



Lato



Alto


**Informazioni chiave**
**Dimensioni esterne,  
 larghezza:**

588639 (MB1MCAK000) 1200 mm

**Dimensioni esterne,  
 profondità:**

850 mm

**Dimensioni esterne, altezza:**

450 mm

**Dimensioni vano (larghezza):**

1040 mm

**Dimensioni vano (altezza):**

330 mm

**Dimensioni vano**
**(profondità):**

740 mm

**Peso netto:**

25 kg

**Accessori opzionali**

- Zoccolatura frontale in acciaio inox da 1200 mm PNC 912638
- Zoccolatura laterale in acciaio inox, sx e dx per installazione contro parete, 850mm PNC 912659
- Zoccolatura laterale in acciaio inox, sx e dx per installazione schiena contro schiena, 1700mm PNC 912662
- Pannello laterale in acciaio inox destro (12.5 mm), installazione contro parete, 850x700mm PNC 913003
- Pannello laterale in acciaio inox sinistro (12.5 mm), installazione contro parete, 850x700mm PNC 913004
- Ripiano per vano armadiato H=1040mm PNC 913242
- Pannello laterale rinforzato destro (da utilizzare solo con il piano di lavoro laterale) PNC 913261
- Pannello laterale rinforzato sinistro (da utilizzare solo con il piano di lavoro laterale) PNC 913262
- Kit fissaggio ripiani - 1 lato operatore PNC 913279
- - NOT TRANSLATED - PNC 913670
- Pannello laterale di copertura a filo, in acciaio inox (questo pannello deve essere utilizzato come chiusura contro una parete, tra apparecchiature della gamma thermaline/ProThermetic e apparecchiature non appartenenti alla gamma thermaline, che abbiano stesse dimensioni) PNC 913686